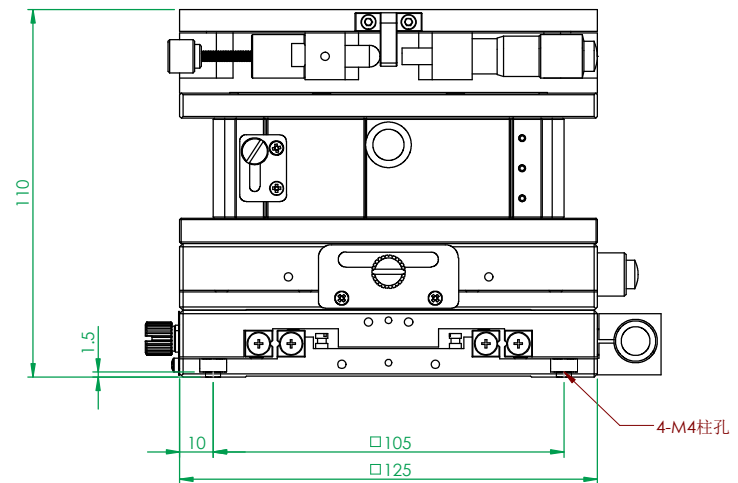
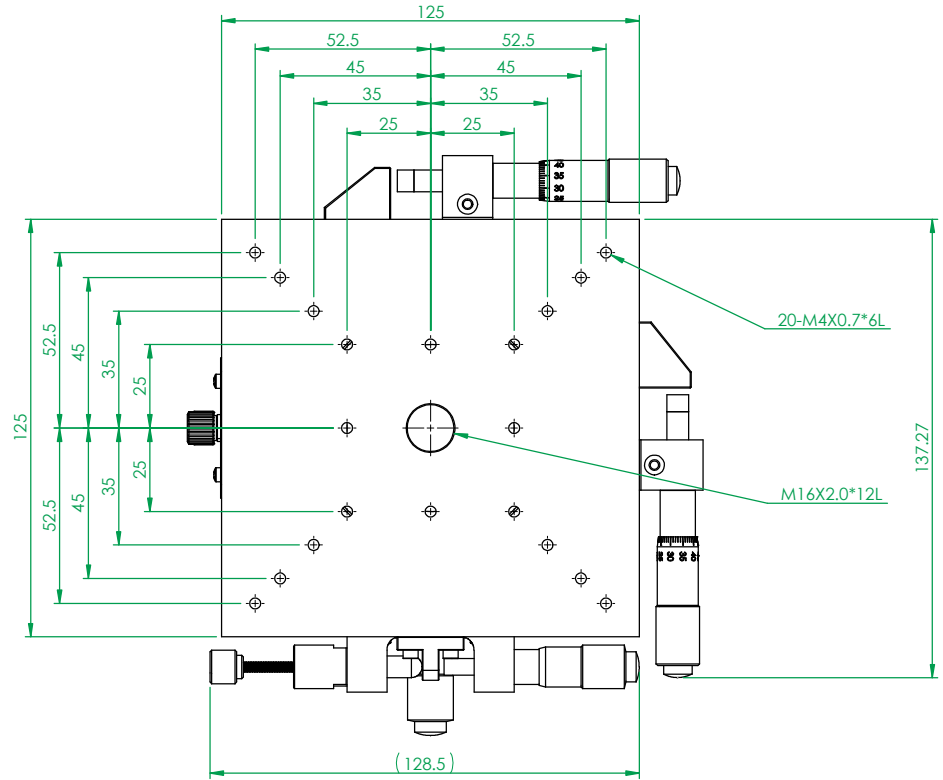


XYZRF125-AR
 荷重:11.5kgf
 平行度:90um
 XY軸
 行程:±12.5mm
 最小刻度:10um
 移動精度:4um
 Z軸
 行程:±5.2mm
 最小刻度:10um
 移動精度:5um
 R軸
 行程: ±5°
 最小刻度: 10um
 偏心率: 50um



一般公差		YUNK 焜瀚传动® The Mark of Linear Motion	備註	合格成品,獨立包裝保存	機型	XYZRF125-AR	
尺寸範圍	容許差					材處	依各零件
0.5 ~ 5	±0.05	審核	日期	熱處理	見零件表	數量	N/A/組
5 ~ 15	±0.08						
15 ~ 70	±0.1	繪圖	日期	單位	mm	圖紙規格	A3
70 ~ 300	±0.2						
300 ~ 1000	±0.3	設計	日期	比例	1:1.6	重量	4101.3g
1000 ~ 1500	±0.5						

檔案號: XYZRF125-AR
 投影: 版本: A1