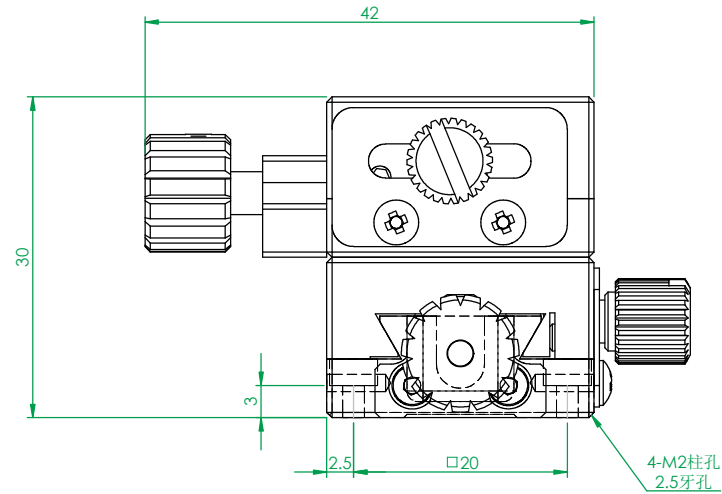
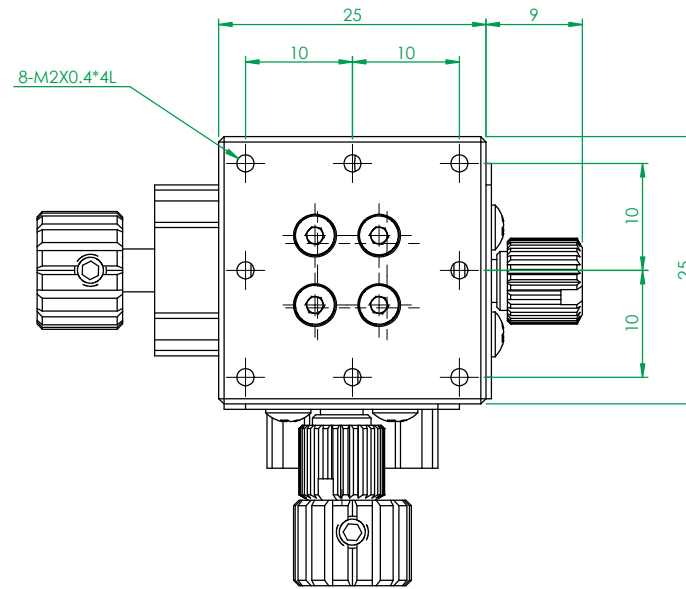


**AC2A-25**  
 行程:±5mm  
 最小刻度:10um  
 平行度:30um  
 移動精度:30um  
 荷重:3kgf



一般公差		 <b>YUNK 焜瀚传动</b> <sup>®</sup> The Mark of Linear Motion	備註	合格成品, 獨立包裝保存	機型	AC2A-25		
尺寸範圍	容許差		表處	依各零件	料碼	N/A		
0.5 ~ 5	±0.05		材 料	見零件表	數量	1 /組	品名	鳩尾滑台
5 ~ 15	±0.08		熱處理		檔案號	AC2A-25(客用)		
15 ~ 70	±0.1		審核		日期			
70 ~ 300	±0.2	繪圖		日期				
300 ~ 1000	±0.3	設計		日期				
1000 ~ 1500	±0.5							
			單位	mm	圖紙規格	A3	投 影	
			比例	2:1	重量	g		版 本