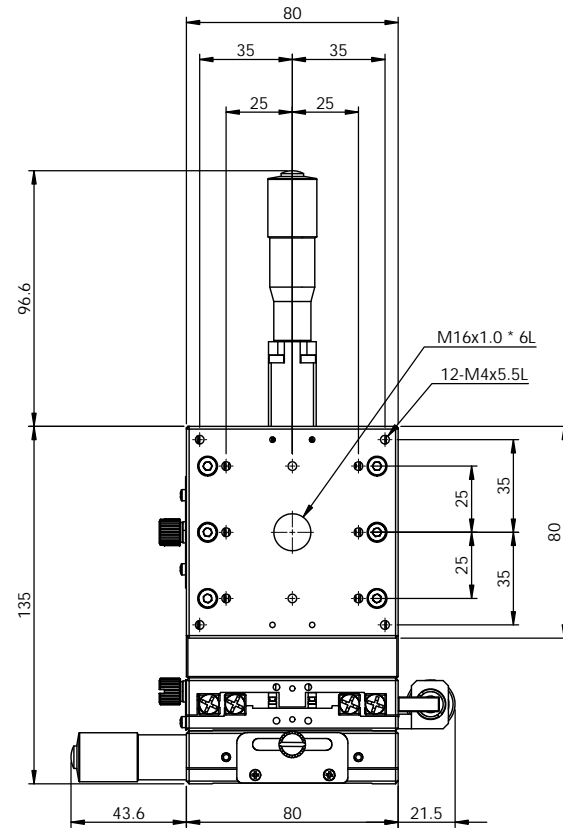
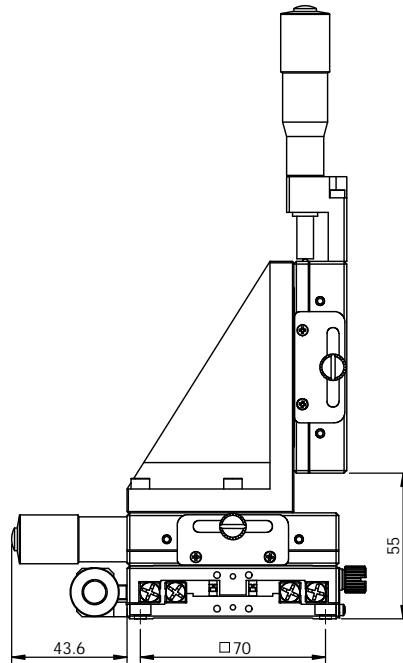


签章确认



AZL80-ALZ
 X.Y.Z.行程: $\pm 12.5\text{mm}$
 最小刻度: $10\mu\text{m}$
 平行度: $30\mu\text{m}$
 移动精度: $4\mu\text{m}$
 荷重: 5kgf

一般公差				備註	合格成品,獨立包裝保存	機型	AXYZL80-ACZ	
尺寸範圍	容許差			表處	依各零件	料碼	AXYZL80-ACZ-A1	
0.5 ~ 5	± 0.05	材料	見零件表	數量	1 / 組	品名	直线精密手动位移台	
5 ~ 15	± 0.08	熱處理		檔案號	AXYZL80-ACZ	投影		
15 ~ 70	± 0.1	單位	mm	圖紙規格	A3	版本		A1
70 ~ 300	± 0.2	比例	1:2	重量	1642.89			
300 ~ 1000	± 0.3							
1000 ~ 1500	± 0.5							