

YXMXRYA60

靜態平行度:0.1mm

最大荷重:6.5kgf

XY軸

傳動機構: ϕ 6-P滾珠螺桿

移動行程: ± 10 mm

最大速度:20mm/sec

單向定位精度:0.01mm

往復定位精度: ± 0.001 mm

反轉間隙:0.005mm

運動平行度:0.01mm

R軸

傳動機構:蝸輪蝸桿(1/180)

移動行程:360°

最大速度:26°/sec

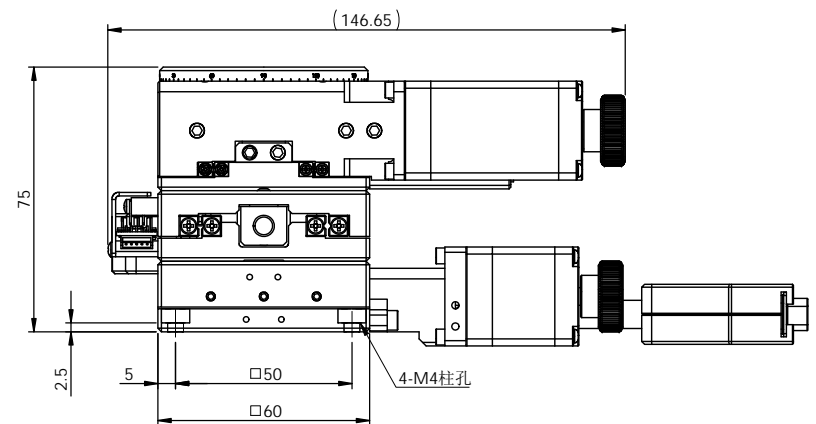
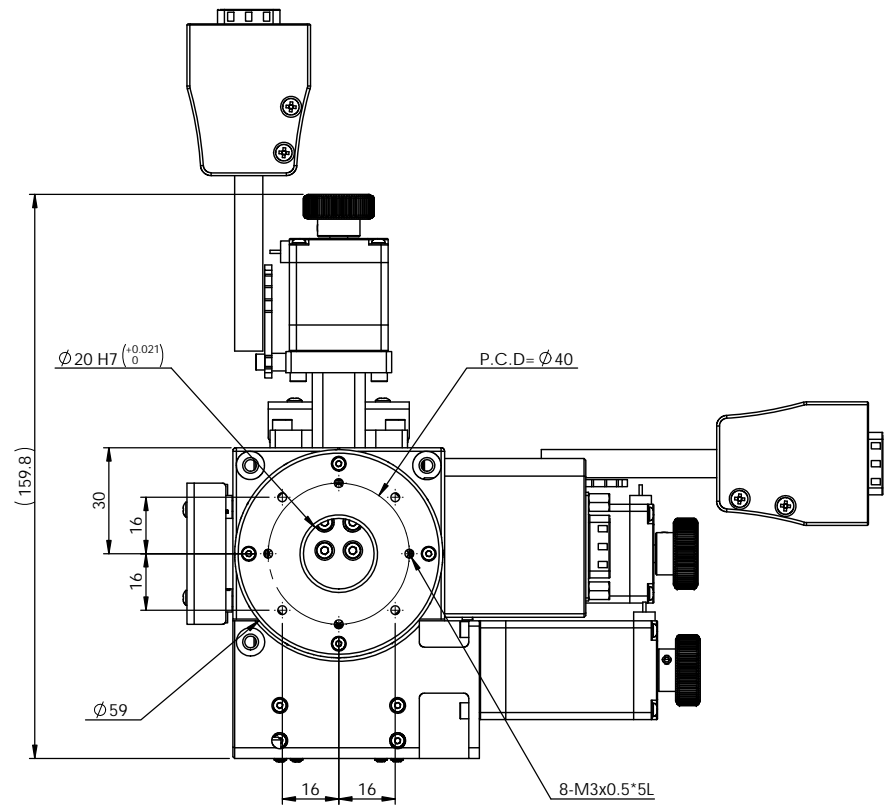
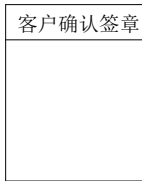
單向定位精度:0.05°

往復定位精度: ± 0.01 °

反轉間隙:0.01°

運動平行度:0.03mm

客户确认签章



一般公差		 The Mark of Linear Motion		備註	合格成品,獨立包裝保存	機型	YXMXRYA60	
尺寸範圍	容許差			表處	依各零件	料碼	YXMXRYA60	
0.5 ~ 5	± 0.05	材料	見零件表	數量	N/A/組	品名	精密電動位移台	
5 ~ 15	± 0.08	熱處理		檔案號	YXMXRYA60			
15 ~ 70	± 0.1	審核	日期	單位	mm	圖紙規格	A3	
70 ~ 300	± 0.2	繪圖	日期	2018/10/9	比例	1:1.5	重量	1705.79
300 ~ 1000	± 0.3	設計	日期	2018/10/9				
1000 ~ 1500	± 0.5							

投影 版本 A1