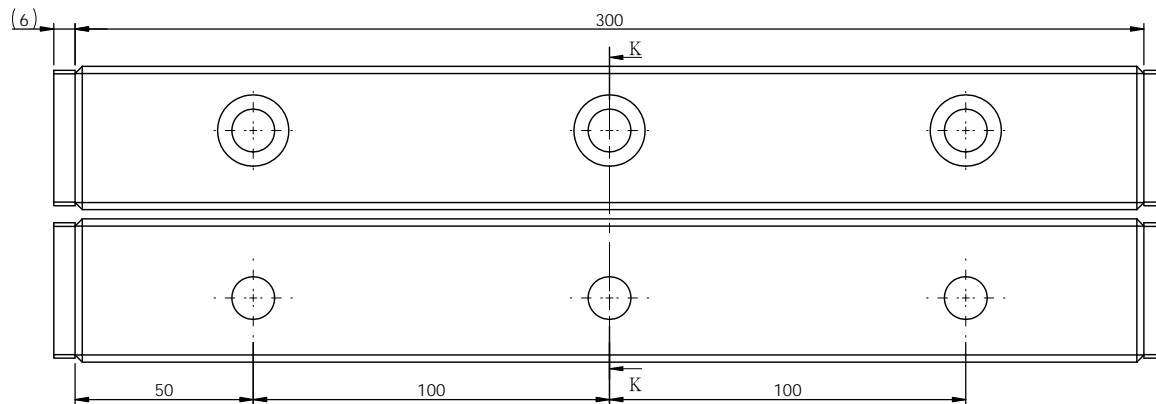


剖面 K-K



一般公差		 The Mark of Linear Motion	備註	合格成品,獨立包裝保存		機型	NV18			
尺寸範圍	容許差		表處	依各零件		料碼	NV18-300			
0.5 ~ 5	±0.05		材料	見零件表		品名	交叉滾子導軌-NV18			
5 ~ 15	±0.08		數量	1 /組		檔案號	NV18-300 (客用)			
15 ~ 70	±0.1		審核	日期	熱處理	圖紙規格	A3			
70 ~ 300	±0.2	繪圖	日期	單位	mm			A1		
300 ~ 1000	±0.3	設計	日期	比例	1:1.5				重量	6015.3g
1000 ~ 1500	±0.5									

NV18-300x6Z
最大行程：228mm