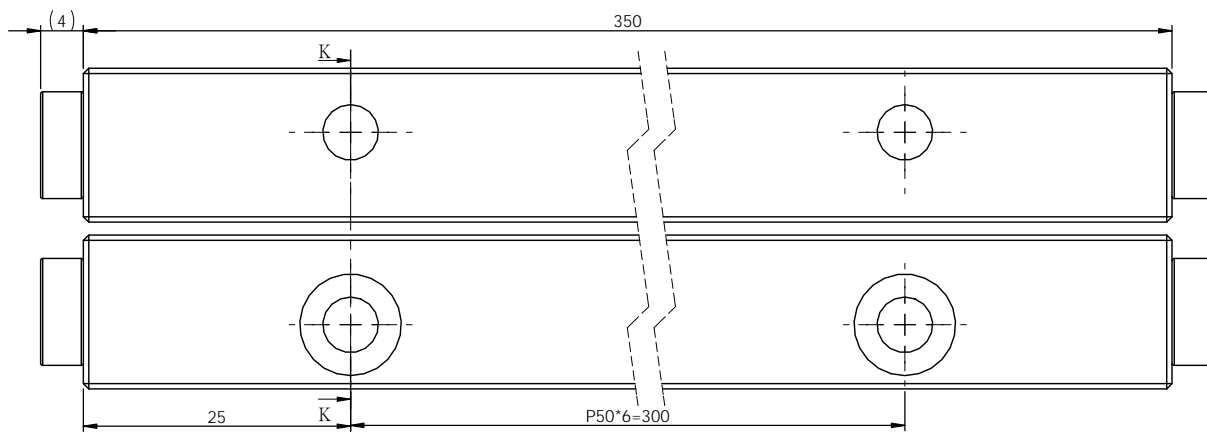


剖面 K-K



NV6-350x24Z
最大行程：216mm

一般公差		 The Mark of Linear Motion	備註	合格成品,獨立包裝保存		機型	NV6		
尺寸範圍	容許差		表處	依各零件		料碼	NV6-350		
0.5 ~ 5	±0.05		材料	見零件表	數量	1 /組	品名	交叉滾子導軌-NV6	
5 ~ 15	±0.08		熱處理			檔案號	NV6-350 (客用)		
15 ~ 70	±0.1		審核	日期					
70 ~ 300	±0.2	繪圖	日期		單位	mm	圖紙規格	A3	
300 ~ 1000	±0.3	設計	日期		比例	2:1	重量	966.3g	
1000 ~ 1500	±0.5				投影			版本	A1