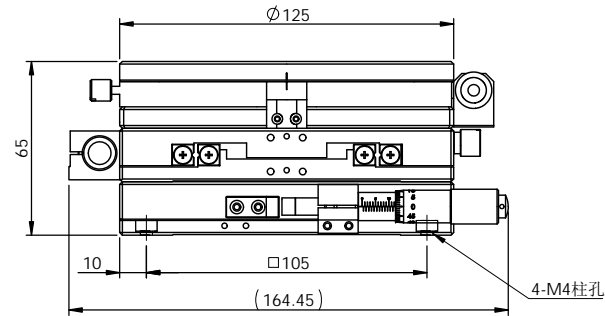


AXYR125-AL
 荷重:19kgf
 平行度:30.05um
 XY軸
 行程:±12.5mm
 最小刻度:10um
 移動精度:4um
 R軸
 行程:粗调: 360°
 精调: ±3
 最小刻度:10um



一般公差		 YUNKE 焜翰传动® The Mark of Linear Motion	備註	合格成品,獨立包裝保存	機型	AXYR125-AL
尺寸範圍	容許差		表處	依各零件	料碼	AXYR125-AL
0.5 ~ 5	±0.05		材料	見零件表	數量	N/A/組
5 ~ 15	±0.08		審核	日期	熱處理	
15 ~ 70	±0.1		繪圖	日期	2018/11/25	單位
70 ~ 300	±0.2	設計	日期	2018/11/25	圖紙規格	A3
300 ~ 1000	±0.3				比例	1:2
1000 ~ 1500	±0.5				重量	2571.09
					檔案號	AXYR125-AL (客用)
					投影	
					版本	A1