

AC1A25

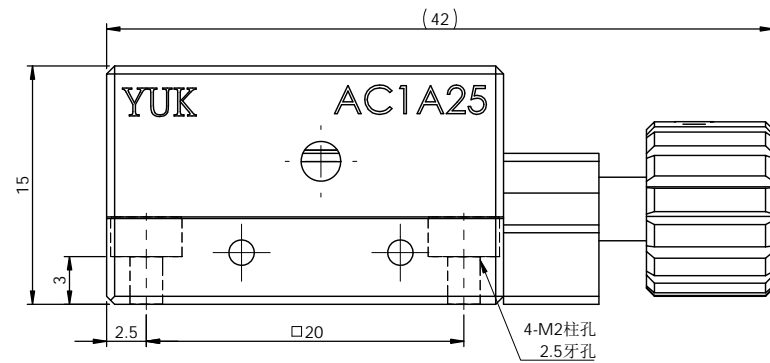
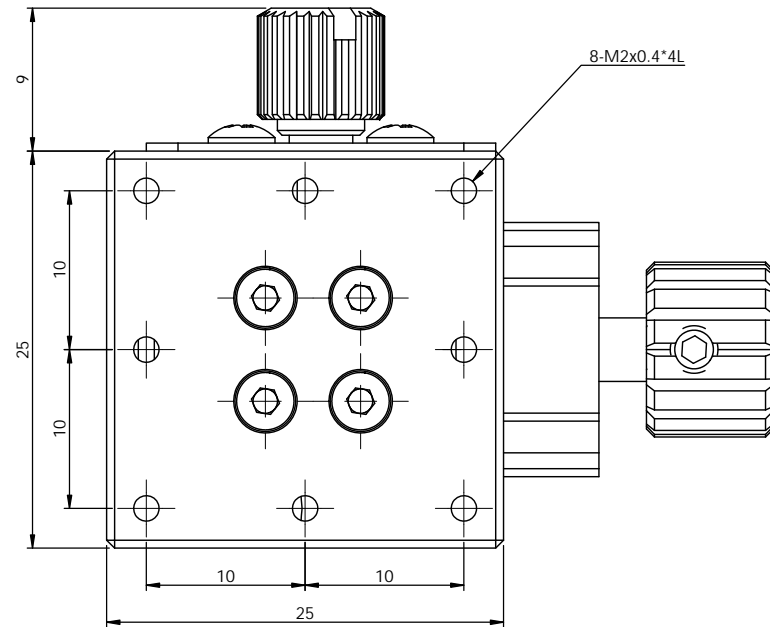
行程:±5mm

最小刻度:10um

平行度:30um

移動精度:30um

荷重:3kgf



一般公差		 YUK 焜翰传动® The Mark of Linear Motion	備註	合格成品,獨立包裝保存	機型	AC1A25			
尺寸範圍	容許差		表處	依各零件	料碼	N/A			
0.5 ~ 5	±0.05		材料	見零件表	數量	1 / 組	品名	鳩尾滑台	
5 ~ 15	±0.08		熱處理		檔案號	AC1A25(客用)			
15 ~ 70	±0.1		單位	mm	圖紙規格	A3	投影		
70 ~ 300	±0.2	審核	日期	單	3:1	重量	35.19	版本	A1
300 ~ 1000	±0.3	繪圖	日期	比					
1000 ~ 1500	±0.5	設計	日期						