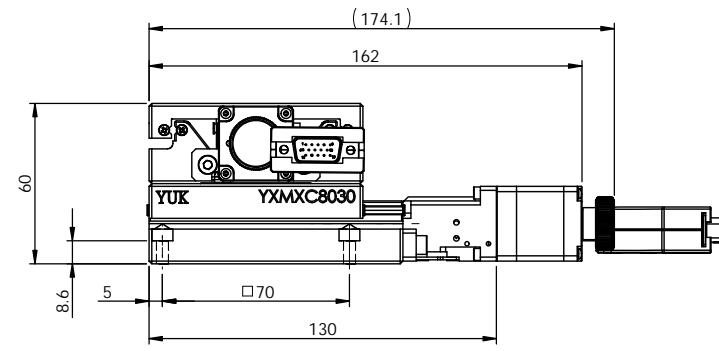


**MXYC8030**  
 最大行程: ±15mm  
 最大荷重: 8.5Kgf  
 傳動機構: 滾珠螺桿  
 最大速度: 20mm/sec  
 往復定位精度: ±0.001mm  
 單向定位精度: 0.01mm  
 反轉間隙: 0.005mm  
 靜態平行: 60um  
 動態平行: 10um



一般公差		 <b>YUK 焜翰传动</b> <sup>®</sup> The Mark of Linear Motion	備註	合格成品,獨立包裝保存		機型	MXC	
尺寸範圍	容許差		表處	依各零件		料碼	YXMYC8030	
0.5 ~ 5	±0.05		材料	見零件表		品名	电动滑台双轴	
5 ~ 15	±0.08		審核	日期	熱處理	檔案號	YXMYC8030 (客用)	
15 ~ 70	±0.1		繪圖	日期	單位	mm	圖紙規格	A3
70 ~ 300	±0.2	設計	日期	比例	1:2	重量	2555.5g	
300 ~ 1000	±0.3					投影		
1000 ~ 1500	±0.5					版本	A1	