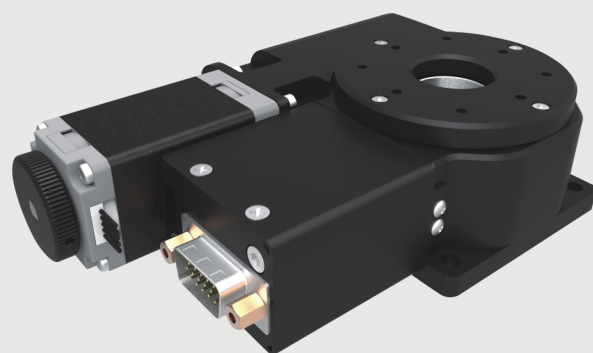
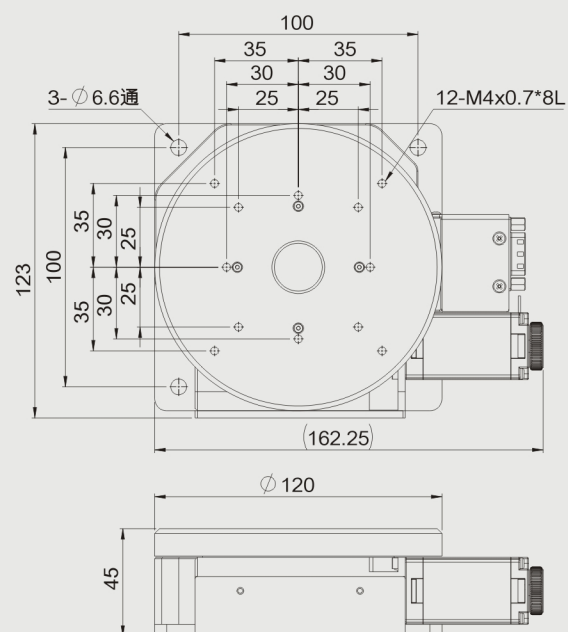


標準型電動滑台 / MR



MR120-A



標準型電動滑台 / MRH

MRH 60 - A 2 - P N - N D - 2 C

軸稱型號	臺面尺寸	材質	傳動類型	精度等級	出線方式	馬達類型	接頭類型	連接線	驅動器
MRH旋轉軸	40: ϕ 40mm 60: ϕ 60mm	A: 鋁合金 F: 不銹鋼	2: 滾珠螺桿	P: 精密型	N: 一般出線	N: 二相步進 X: 無配置	D: D-SUB15	空白: 無配置 2.2m 連接線 4.4m 連接線	空白: 無配置 C: 標準品

型號	MRH40-A2P	MRH60-A2P
臺面尺寸	ϕ 40mm	ϕ 60mm
移動行程	$\pm 13^\circ$	$\pm 7^\circ$
傳動方式	滾珠螺桿	
軌道	直線導軌	
滑臺材質	鋁合金/黑色陽極氧化	
本體重量	0.6Kg	0.8Kg
最高速度(全步級)	19.1° /sec	10.5° /sec
單向定位精度	0.05°	
反復定位精度	$\pm 0.005^\circ$	
平行度	30 μ m	
運動直線度	30 μ m	
運動平行度	20 μ m	
荷重	3Kgf	8Kgf