

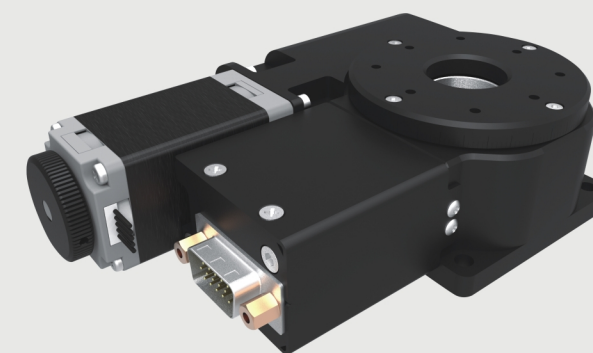
標準型電動滑台 / MR

MR 60 - A 3 - N N - N D - 2 C

軸稱型號	臺面尺寸	材質	傳動類型	精度等級	出綫方式	馬達類型	接頭類型	連接綫	驅動器
MR旋轉軸	40: ϕ 39mm 60: ϕ 59mm 80: ϕ 80mm 120: ϕ 120mm	A: 鋁合金 F: 不銹鋼	3: 渦輪蝸杆	N: 標準型	N: 一般出綫	N: 二相步進 X: 無配置	D: D-SUB15	空白: 無配置 2: 2m連接綫 4: 4m連接綫	空白: 無配置 C: 標準品

型號	MR40-A3N	MR60-A3N	MR80-A3N	MR120-A3N
臺面尺寸	ϕ 39mm	ϕ 59mm	ϕ 80mm	ϕ 120mm
移動行程	360°			
傳動方式	渦輪蝸杆			
軌道	深溝球軸承/交叉滾柱軸承			
滑臺材質	鋁合金/黑色陽極氧化			
本體重量	0.4Kg	0.6Kg	0.8Kg	1.4Kg
最高速度(全步級)	25° /sec	15° /sec		25° /sec
單向定位精度	0.2°			
反復定位精度	0.1°			
平行度	60 μ m			
運動直綫度	30 μ m			
運動平行度	30 μ m			
荷重	4Kgf	5Kgf		14 Kgf

標準型電動滑台 / MR



MR40-A

