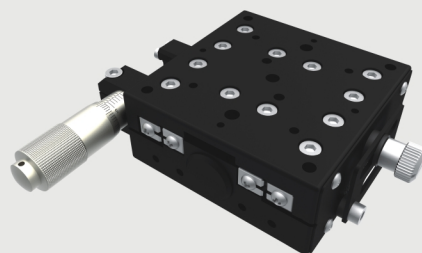
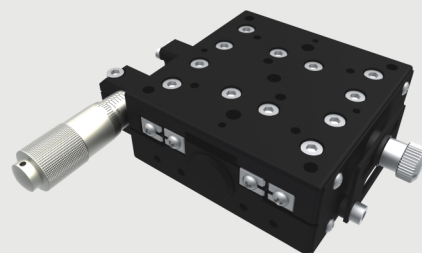


交叉滾柱導軌式 / AXG軸位移台

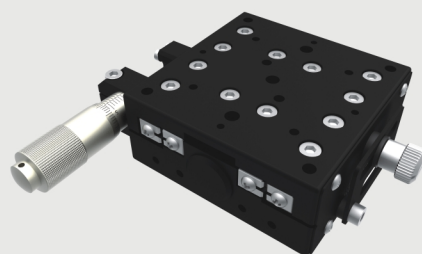
AXG60-50A3



AXG60-75A3



AXG60-100A3



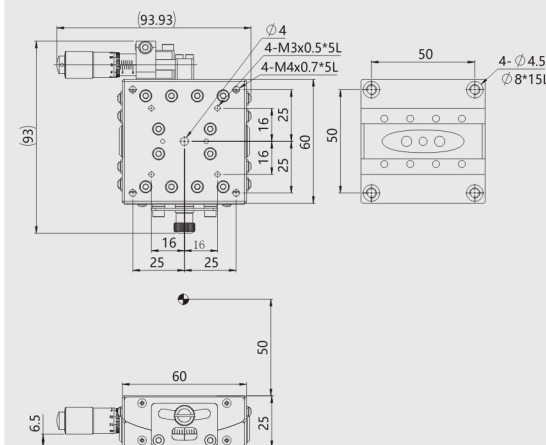
規格說明

單位:mm

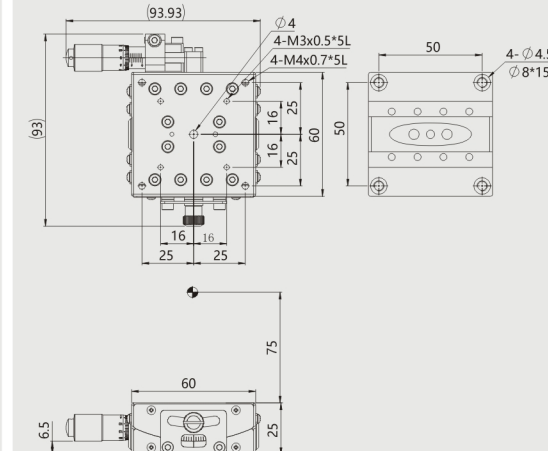
型號	臺面尺寸	回轉中心	移動量	最小讀取量 (尺標刻度)	問分頭最 小讀取量	荷重 (kgf)	重量 (kg)	材質	表面處理
AXG60-50A3	60*60	50	±4°	0.1°		4.5	0.33	鋁合金	黑色陽極氧化
AXG60-75A3		75	±3°						
AXG60-100A3		100	±3°						

交叉滾柱導軌式 / AXG軸位移台

AXG60-50A3



AXG60-75A3



AXG60-100A3

