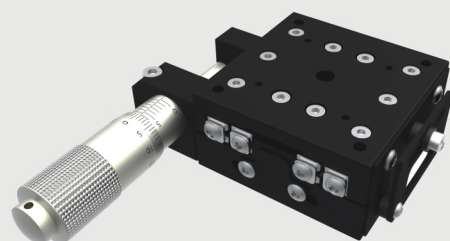
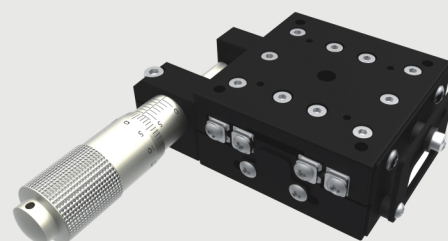


交叉滾柱導軌式 / AXG軸位移台

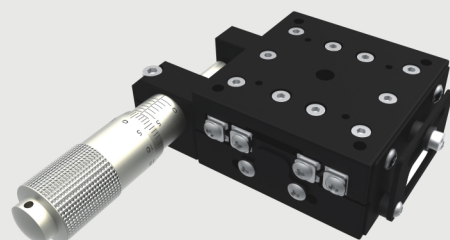
AXG40-40A3



AXG40-60A3

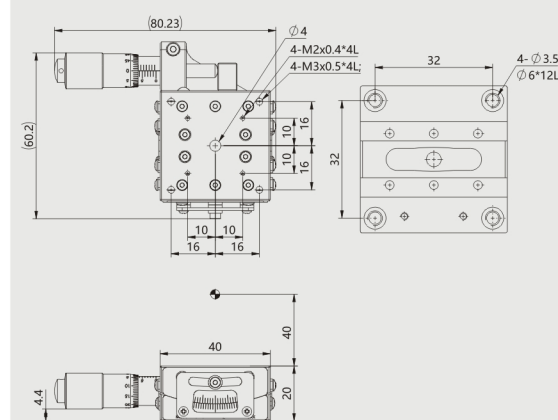


AXG40-80A3

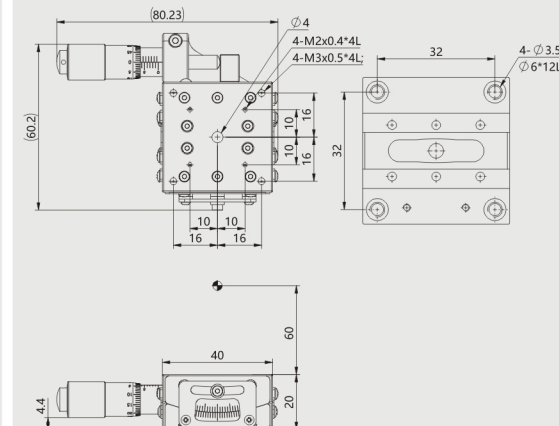


交叉滾柱導軌式 / AXG軸位移台

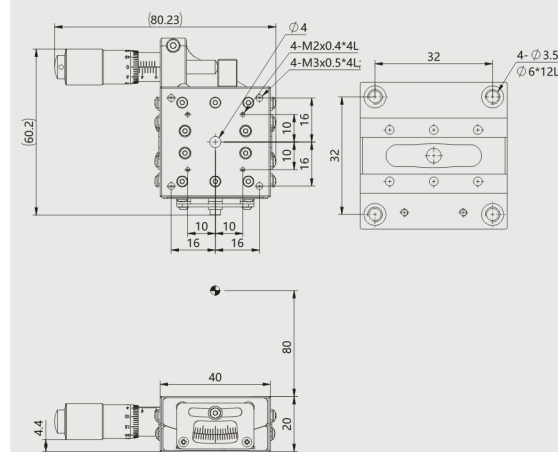
AXG40-40A3



AXG40-60A3



AXG40-80A3



規格說明

單位:mm

型號	臺面尺寸	回轉中心	移動量	最小讀取量 (尺標刻度)	問分頭最 小讀取量	荷重 (kgf)	重量 (kg)	材質	表面處理
AXG40-40A3	40*40	40	± 7°	0.1°		3.0	0.15	鋁合金	黑色陽極氧化
AXG40-60A3		60	± 4°						
AXG40-80A3		80	± 4°						