

### YXMXYA60

行程:  $\pm 10\text{mm}$

最大负荷: 7.5kgf

传动方式: 螺杆传动

最高速度: 20mm/sec

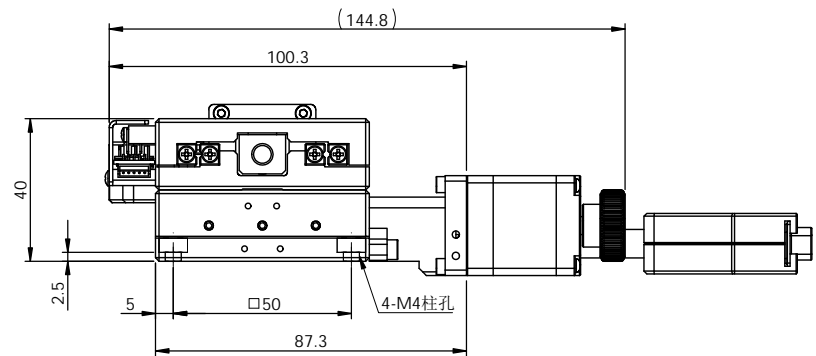
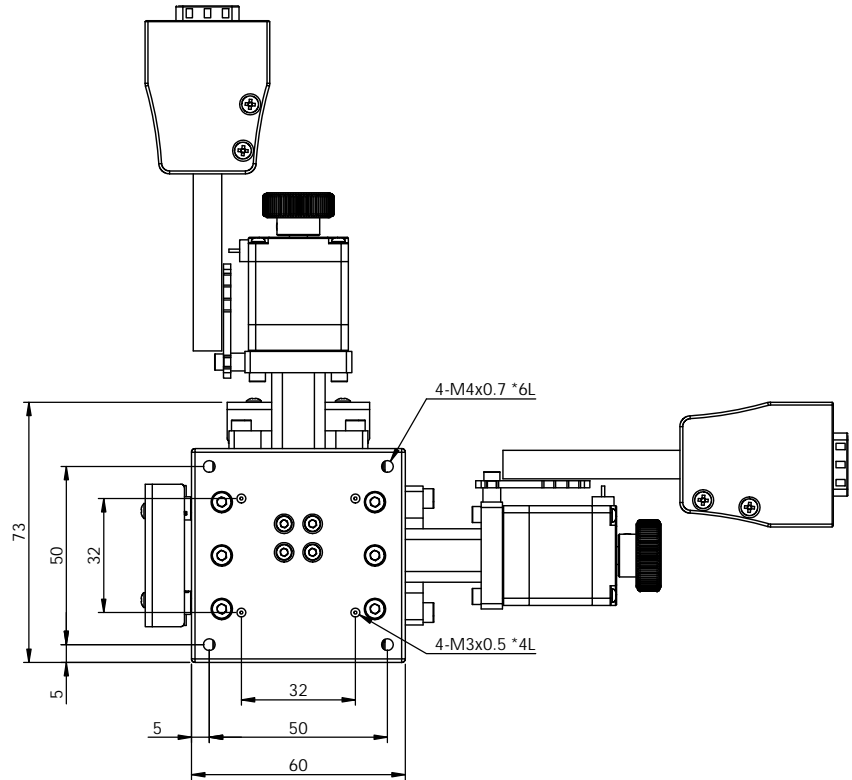
单向定位精度: 0.01mm

反复定位精度:  $\pm 0.001\text{mm}$

反向间隙: 0.005mm

静态平行: 60 $\mu\text{m}$

运动平行: 10 $\mu\text{m}$



一般公差		 The Mark of Linear Motion	備註	合格成品,獨立包裝保存	機型	N/A	
尺寸範圍	容許差		表處	依各零件	料碼	YXMXYA60	
0.5 ~ 5	$\pm 0.05$		材料	見零件表	數量	N/A/組	
5 ~ 15	$\pm 0.08$		熱處理		檔案號	YXMXYA60 (客用)	
15 ~ 70	$\pm 0.1$		單位	mm	圖紙規格	A3	
70 ~ 300	$\pm 0.2$	審核	日期	比例	1:1.5	重量	670.6g
300 ~ 1000	$\pm 0.3$	繪圖	日期	投影		版本	A1
1000 ~ 1500	$\pm 0.5$	設計	日期				