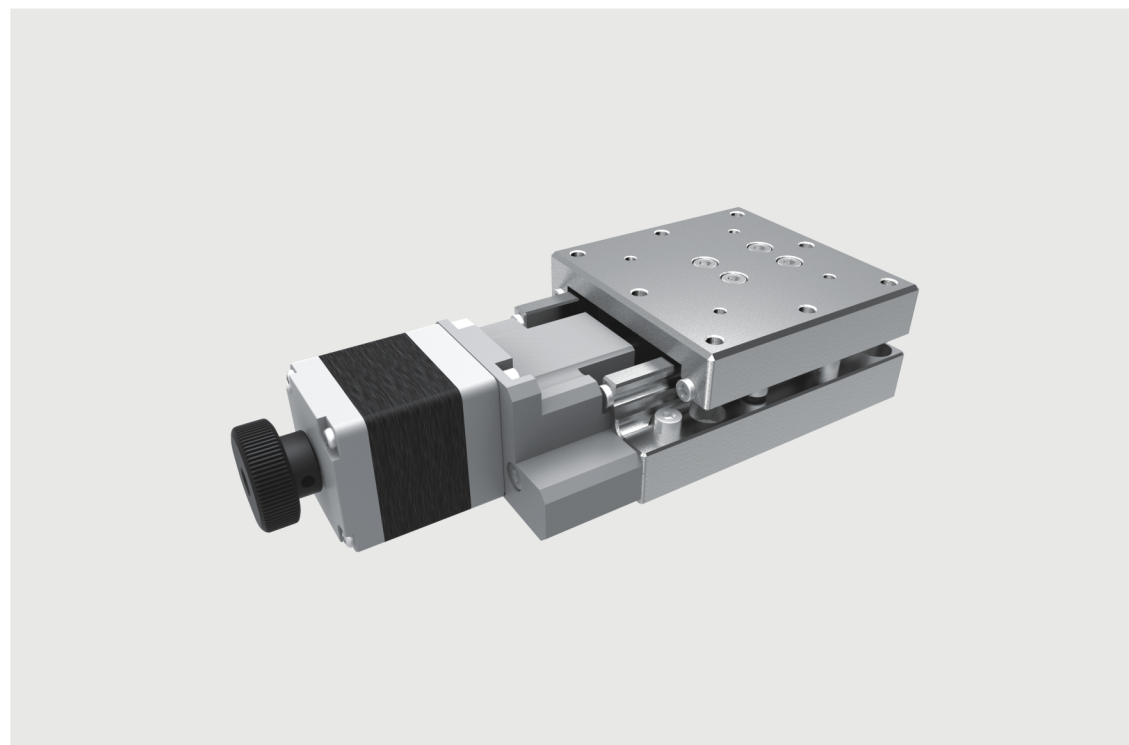
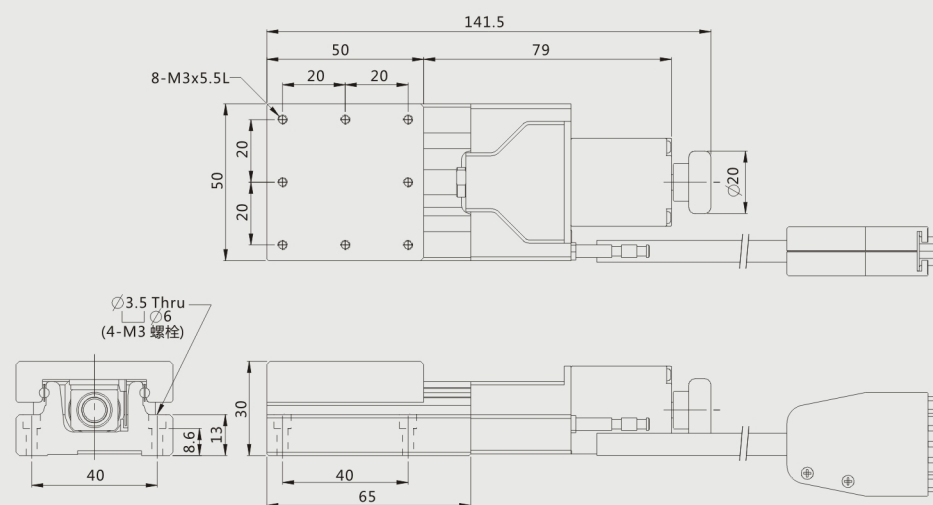


標準型電動滑台 / MXC(5030單軸)



MX5030-C2N



標準型電動滑台 / MXC(5020雙軸)

MXY 50 20 - C 2 - N N D - 2 C

軸稱型號	臺面尺寸	移動行程	材質	傳動類型	精度等級	馬達類型	接頭類型	連接線	驅動器
MXY雙軸	50:50*50mm	20:20mm 30:30mm	C:不銹鋼	2:滾珠螺桿	N:標準型	N:二相步進 X:無配置	D:D-SUB15	空白:無配置 2:2m連接線 4:4m連接線	空白:無配置 C:標準品

型號	MXY5020-C2N	MXY5030-C2N
臺面尺寸	50*50mm	
移動行程	20mm	30mm
傳動方式	滾珠螺桿 φ 8, 導程 1mm	
軌道	哥德槽結構	
滑臺材質	不銹鋼/無電解鍍	
本體重量	1.15Kg	1.45Kg
最高速度(全步級)	20mm/sec	
單向定位精度	15 μm	
反復定位精度	± 1 μm	
平行度	20 μm	
運動直線度	3 μm	
運動平行度	10 μm	
荷重	5Kgf	