

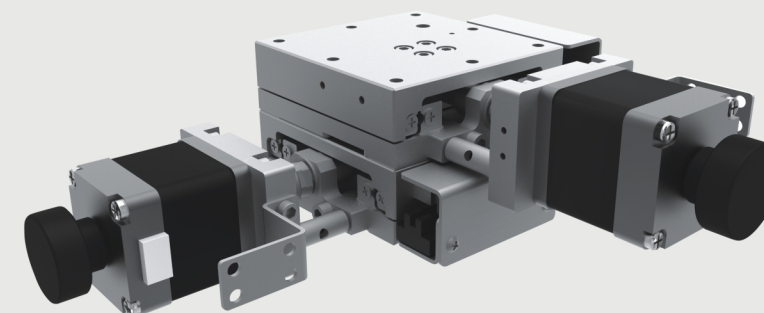
標準型電動滑台 / MXF(雙軸)

MXY 80 - F 2 - N R - N D - 2 C

軸稱型號	臺面尺寸	材質	傳動類型	精度等級	出線方式	馬達類型	接頭類型	連接線	驅動器
MXY雙軸	40:40*40mm 60:60*60mm 80:80*80mm 100:100*100mm 120:120*120mm	A:鋁合金 F:鋼制	2:滾珠螺桿	N:標準型	R:右出線 L:左出線	N:二相步進 X:無配置	D:D-SUB15	空白:無配置 2.2m連接線 4.4m連接線	空白:無配置 C:標準品

型號	MXY40-F2N	MXY60-F2N	MXY80-F2N
臺面尺寸	40*40mm	60*60mm	80*80mm
移動行程	15mm		
傳動方式	滾珠螺桿 ϕ 6, 導程1mm		
軌道	交叉滾子導軌		
滑臺材質	鋼制/無電鍍		
本體重量	0.8Kg	1.4Kg	2.0Kg
最高速度(全步級)	12mm/sec		
單向定位精度	15 μ m		
反復定位精度	\pm 1 μ m		
平行度	20 μ m		
運動直線度	3 μ m		
運動平行度	10 μ m		
荷重	9Kgf	11Kgf	13Kgf

標準型電動滑台 / MXF(雙軸)



MXY40-F2N

