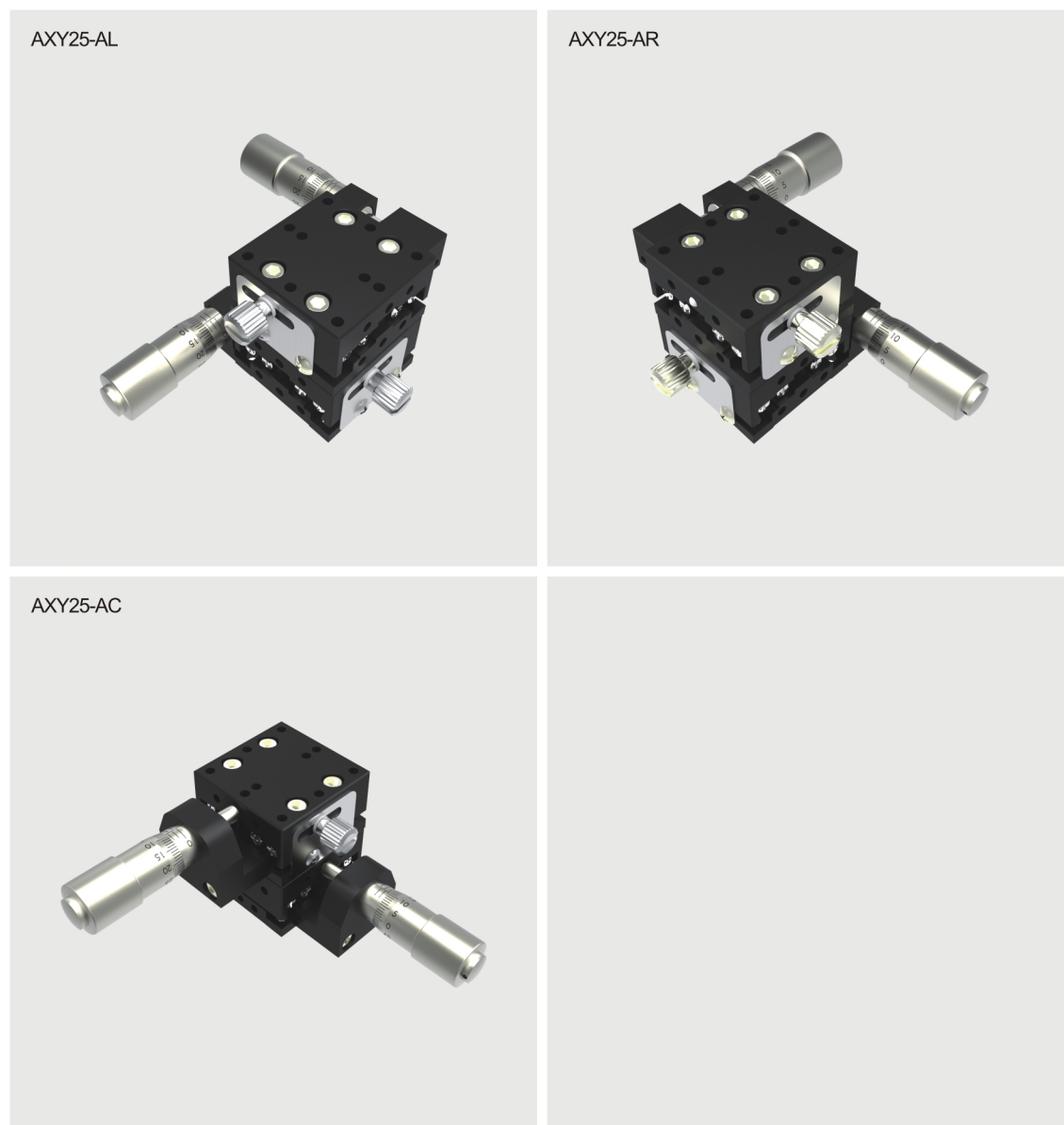
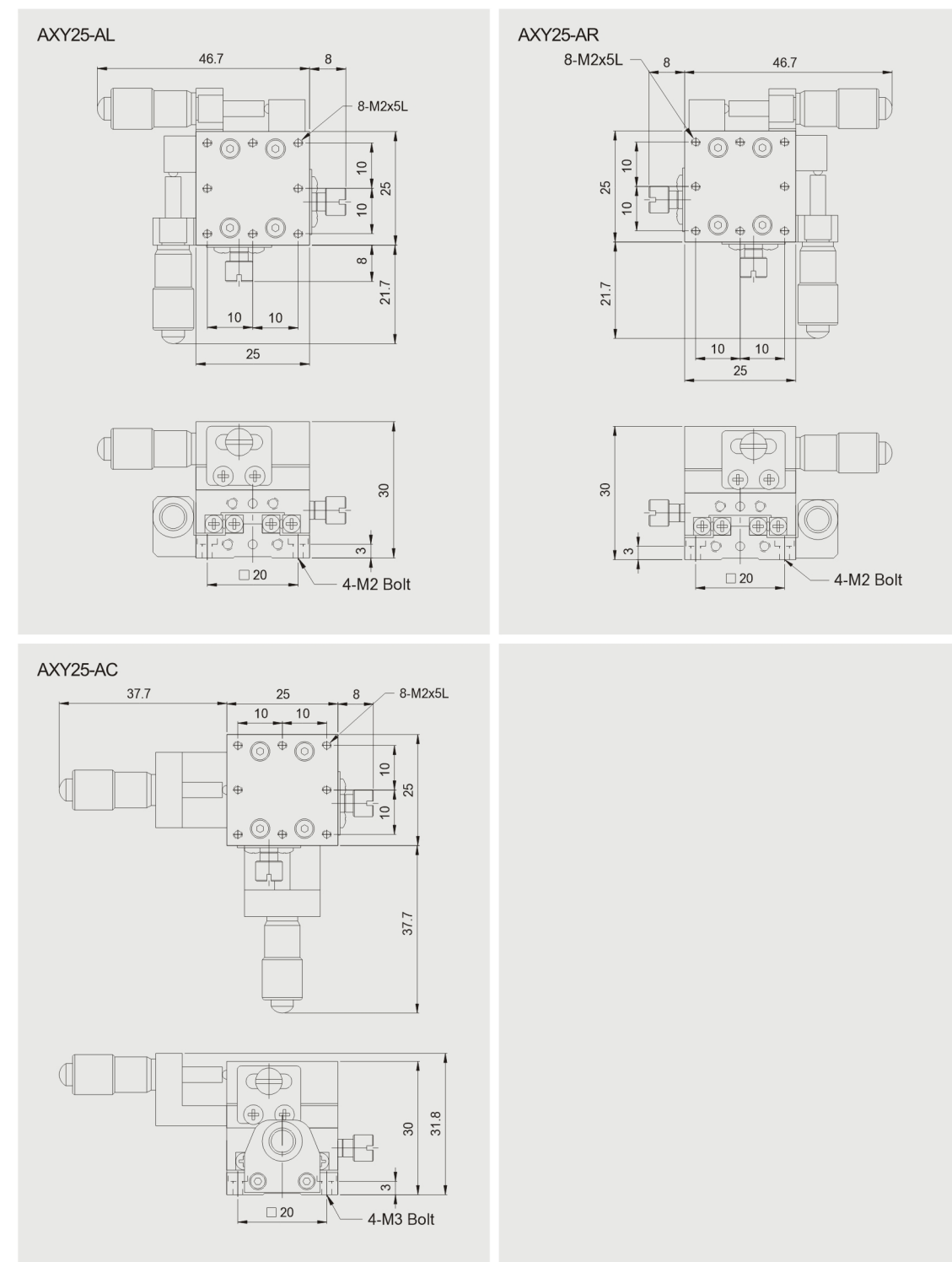


交叉滾柱導軌式 / X & XY軸位移台



交叉滾柱導軌式 / X & XY軸位移台



規格說明

單位:mm

型號	臺面尺寸	驅動位置	行程	最小刻度	平行度	移動精度	荷重 (kgf)	重量 (kg)	材質	表面處理
AXY25-AL	25*25	左側	± 3.2	10 μm	30 μm	3 μm	1.2	0.08	鋁合金	黑色陽極氧化
AXY25-AR		右側								
AXY25-AC		中心								